

Merkel Omegat OMS-MR



Type OMS-MR is een enkelwerkende stangafdichting bestaande uit een O-ring als voorspannelement en een PTFE profielring als afdichtingselement.

Materiaal

Afdichtingsring

- PTFE/brons
- PTFE/glas MoS2

Compound

- PTFE/brons: PTFE B602
- PTFE/glas MoS2: PTFE GM201

O-ring

- NBR rubber
- FPM rubber

Compound

- 70 NBR 276
- 70 FPM K655

Hardheid

70 Shore A

Bedrijfsomstandigheden

P

400 bar / 40 MPa

V

5,0 m/sec

Medium/Temperatuur

Zie Tabel 1: Temperatuurbestendigheid.

Installatievoorwaarden

Toelaatbare afdichtingsspleet

Zie Tabel 2: Toelaatbare spleet.

Tolerantie

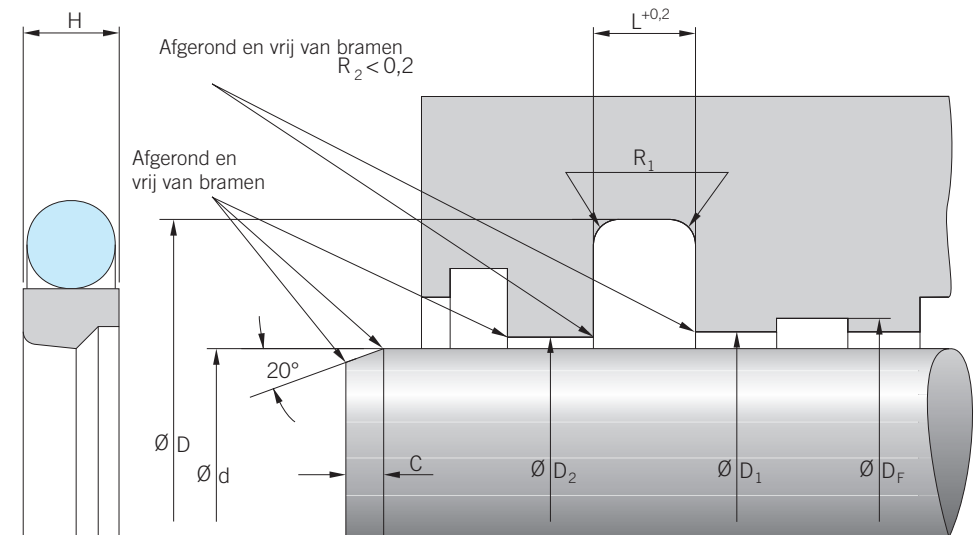
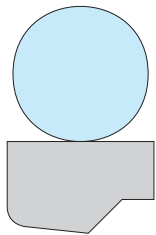
Zie Tabel 3: Passingen.

Bewerkingen

Zie Tabel 4: Bewerkingen.

Montage

Afdichtingen worden in een ongedeelde groef gemonteerd, maar let op het monteren in de juiste richting van de afdichting.



D10420150003-nl_08.07.2016

Tabel 1: Temperatuurbestendigheid

Medium Temperatuur	Hydraulische oliën	Vloeistoffen			Water	Milieuvriendelijke oliën			Minerale vetten
		HL / HLP	HFA/HFB	HFC		HFD	HETG	HEES	
PTFE B602, 70NBR B276	- 30 °C + 100 °C	-	-	-	-	- 30 °C + 80 °C	- 30 °C + 80 °C	- 30 °C + 60 °C	- 30 °C + 100 °C
PTFE B602, 70FKM K655	-10 °C +200 °C	-	-	-10 °C +200 °C	-	- 10 °C + 80 °C	- 10 °C + 100 °C	- 10 °C + 80 °C	- 10 °C + 200 °C
PTFE M201, 70NBR B276	- 30 °C + 100 °C	+5 °C + 60 °C	- 30 °C + 60 °C	-	+ 5 °C + 100 °C	- 30 °C + 80 °C	- 30 °C + 80 °C	- 30 °C + 60 °C	- 30 °C + 100 °C

Tabel 2: Toelaatbare spleet

Afmeting		Maximale toelaatbare afdichtingspleet			
L	Profieldikte	160 bar	260 bar	320 bar	400 bar
2,2	2,45	0,35	0,3	-	-
3,2	3,65	0,4	0,35	-	-
4,2	5,35	0,5	0,4	0,3	-
6,3	7,55	0,55	0,45	0,35	0,3
8,1	10,25	0,6	0,5	0,4	0,4
8,1	12,0	0,7	0,6	0,55	0,5
9,5	13,65	0,75	0,65	0,6	0,55

Tabel 3: Passingen

Nom. Ø d in mm	160 bar		260 bar		320 bar		400 bar	
	D	d	D	d	D	d	D	d
< 80	H9	f8	H9	f8	H9	f7	H7	f7
> 80 - 500	H8	f8	H8	f8	H8	f7	H7	f7
> 500 -1450	H8	f8	H8	f7	H8	f7	H7	f7

Tabel 4: Bewerkingen

Ruwheid	Loopvlak	Bodem groef	Zijkanten groef
Ra	0,1 - 0,3 µm	< 1,6 µm	< 3,0 µm
Rmax	< 2,5 µm	< 6,3 µm	< 15 µm

Disclaimer: Bij de samenstelling van de inhoud van deze informatiedrager is de grootst mogelijke zorgvuldigheid betracht. De mogelijkheid bestaat dat bepaalde informatie na verloop van tijd verandert, niet meer juist of onvolledig is. ERIKS staat niet in voor de actualiteit, juistheid en volledigheid van de geboden informatie, deze is niet bedoeld als advies. ERIKS is in geen geval aansprakelijk voor schade die ontstaat door gebruikmaking van de aangeboden informatie.

Voor meer informatie, aanvragen of orders: T +31 72 514 18 55 of E afdichtingen@eriks.nl